




CATALOGO OLIO & TRUCIOLI
OIL & CHIPS CATALOGUE



DU-PUY progetta e produce dal 1964 soluzioni di aspirazione e separazione di olio e trucioli metallici. La nostra storia è quella di una costante innovazione al fine di proporre aspiratori che rispondano perfettamente alle esigenze dei settori meccanico e metalmeccanico. La missione di DU-PUY è rendere ogni ambiente di lavoro totalmente sicuro, efficiente e produttivo.

DU-PUY has been designing and manufacturing vacuuming solutions for the suction and separation of oil and metal shavings since 1964. Our history is one of continuous innovation, aiming to offer vacuum machines that perfectly meet the needs of the mechanical and metalworking sectors. DU-PUY's mission is to make every work environment completely safe, efficient, and productive.

OIL & CHIPS

La nuova famiglia di aspiratori della famiglia "Oil & Chips" è stata concepita per soddisfare le esigenze di manutenzione e pulizia della moderna officina meccanica. E' disponibile una ampia gamma di prodotti, monofase e trifase, con potenze che vanno da 1 a 12,5 kW e capacità di contenimento liquidi e solidi da 60 a 600 lt.

The new Oil & Chips family has been designed in answer to needs for maintenance and cleaning in today's modern mechanical workshops. A large variety of models are available, both single and three phase, ranging in power from 1 to 12,5 kW with containment capacities for liquids and solids from 60 to 600 liters.

Modularità / Modularity



Grazie alla ampia scelta di modelli, sarà sempre possibile scegliere il prodotto che meglio si adatta alle esigenze concrete del cliente, evitando di ricorrere a sistemi sottodimensionati, che non soddisfano le aspettative o inutilmente sovradimensionati, che costano esageratamente rispetto all'applicazione richiesta.

The wide choice of models allows to choose the ideal product according to customers' actual application requirements thus avoiding the selection of underdimensioned products, which leads to dissatisfaction, or the selection of overdimensioned units with high costs.

Pulizia & Sicurezza / Cleaning & Safety



Grazie agli aspiratori DU-PUY, è possibile mantenere macchine e l'ambiente di lavoro sempre puliti ed efficienti, agevolando la massima produttività dei lavoratori e delle macchine utensili, evitando depositi potenzialmente pericolosi sul pavimento (oli, trucioli e scarti di lavorazione di ogni tipo) che possono far diminuire il livello di sicurezza.

Thanks to our vacuums, machines and workplace are kept efficient and clean, enabling maximum productivity of workers and machine tools and avoiding dangerous build-up of material on the floor (oil, chips and other waste products) effecting safety levels in the workplace.

Risparmio / Money Saving



Qualsiasi macchina adeguatamente mantenuta da prestazioni migliori, aumentando l'efficienza ed allontanando il rischio di possibili guasti. I nostri sistemi di raccolta e separazione truciolo, inoltre, consentono di eseguire una pulizia molto accurata delle vasche delle macchine utensili, evitando possibili proliferazioni batteriche ed allungando la vita dei lubrificanti. Tutto questo si traduce in un notevole risparmio di tempo, di materiale di consumo e, in definitiva, di denaro.

Machines which are well maintained have lower break-down risk, give good productivity and are high in efficiency. Our chip collection and separation systems further allow very accurate cleaning of machine tool tanks, avoiding proliferation of bacteria and lengthening the lifespan of coolants. This all turns into savings of time, consumables and, most certainly, money.

Ambiente / Environment



Una gestione coscienziosa e responsabile degli scarti di lavorazione contribuisce ad ottimizzare i processi di smaltimento e riciclaggio, dando un aiuto concreto alla salvaguardia dell'ambiente.

Responsible waste management and treatment contribute to optimal recycling and discharge processes and are an important and vital step towards environmental protection.

OILVAC 60

Un aspiratore monofase estremamente robusto, costruito in acciaio e rifinito con verniciatura a polvere epossidica. Compatto e maneggevole grazie ad un carrello con 4 ruote (2 pivotanti e una con freno). Il bidone di contenimento può essere ribaltato di 90°, per agevolare lo svuotamento, grazie all'esclusivo design del carrello. L'aspiratore è provvisto di serie di un cestello grigliato per la separazione dei trucioli e di un comodo rubinetto di scarico.

An extremely sturdy, single phase vacuum unit built in steel and finished with epoxy powder paint. Compact and easy to manage thanks to a carriage with 4 caster wheels (2 pivoting and 1 with brakes), the container can be tipped 90° thanks to the carriage's exclusive design. The vacuum unit is standard-equipped with a sieve basket for the separation of chips as well as a practical oil discharge valve.



Potente motore by-pass
Powerful by-pass motor

Filtro PPL per
protezione motore
PPL filter for engine
protection

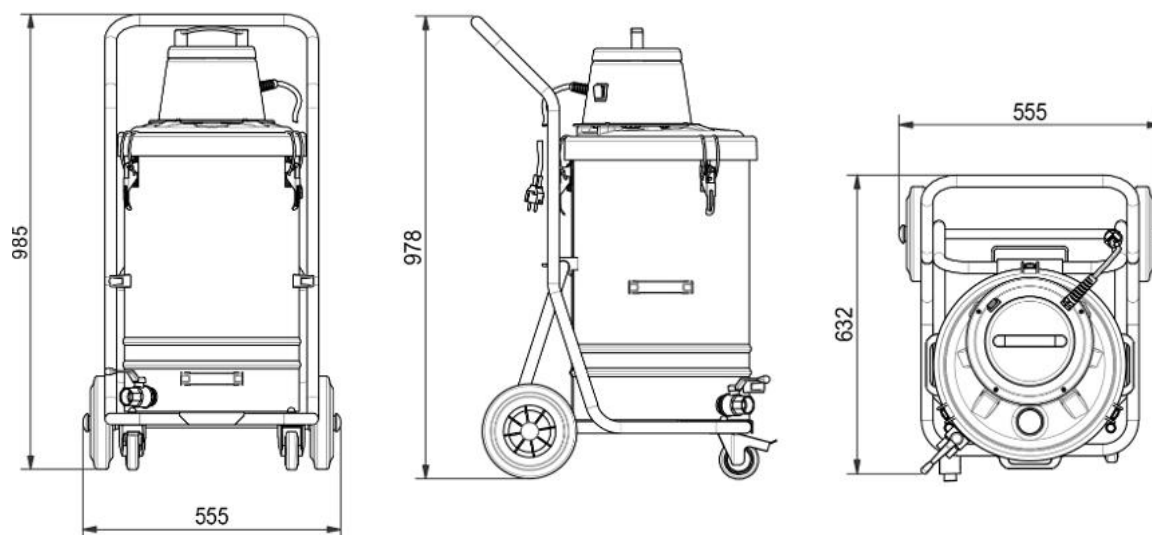
Galleggiante di sicurezza
Safety floating device

Contenitore ribaltabile
Tilting system

Robusto acciaio verniciato
Sturdy painted steel

Cestello estraibile grigliato
raccolta-trucioli
Extractable steel sieve grid
for metal chips

Valvola di scarico
Discharge valve



Modelli / Models		OILVAC 60
Tensioni / Voltage	Volt	230 - 50, 1-
Potenza / Power	kW	1,1
Tipo motore / Motor type		By-pass
Depressione max. / Water lift max.	mm.H ₂ O	2.400
Portata d'aria max. / Air Flow max.	m ³ /h	180
Superficie filtrante / Filter surface	cm ²	2.000
Tipo di filtro Ø / Filter type Ø	mm	Bag/Sacco 400
Media, classe / Media, class (IEC 60335-2-69) ²		PPL 100µ
Capacità totale / Total capacity	lt.	65
Capacità liquidi / Liquids capacity	lt.	55
Capacità solidi / Solids capacity	lt.	10
Bocchettone Ø / Suction inlet Ø	mm.	40
Galleggiante / Floating device		Si/Yes
Peso / Weight	kg	25



OILVAC 100|100 Pump

Un aspiratore monofase con due turbine indipendenti estremamente robusto, costruito in acciaio e rifinito con verniciature a polvere epossidica. Compatto, maneggevole, estremamente versatile, è il più completo nella sua categoria. È adatto alla manutenzione e pulizia di macchine utensili di piccole e medie dimensioni grazie alla sua capacità di contenimento liquidi e di un cestello di raccolta solidi molto capiente. Sono disponibili su richiesta, nella versione Pump, una pompa indipendente per lo scarico del liquido raccolto e un secondo stadio di filtrazione fine.

An extremely sturdy, single phase vacuum with two independent turbines built in steel and finished with epoxy powder paint. Compact, easy to manage and extremely versatile it is the most complete product in its category. Suitable for maintenance and cleaning of small and medium sized machine tools thanks to its liquids containment capacity as well as its ample containment basket for solid material. A liquid transfer pump is available upon request as well as a secondary, fine filtration stage.



Lancia di scarico liquido in abbinamento con la pompa (optional)

Discharge lance (comes with the optional pump)

2 potenti motori by-pass
2 powerful by-pass motors

Filtro PPL 300 micron per filtrazione fine (modello pump)
300 Micron PPL filter (on pump model)

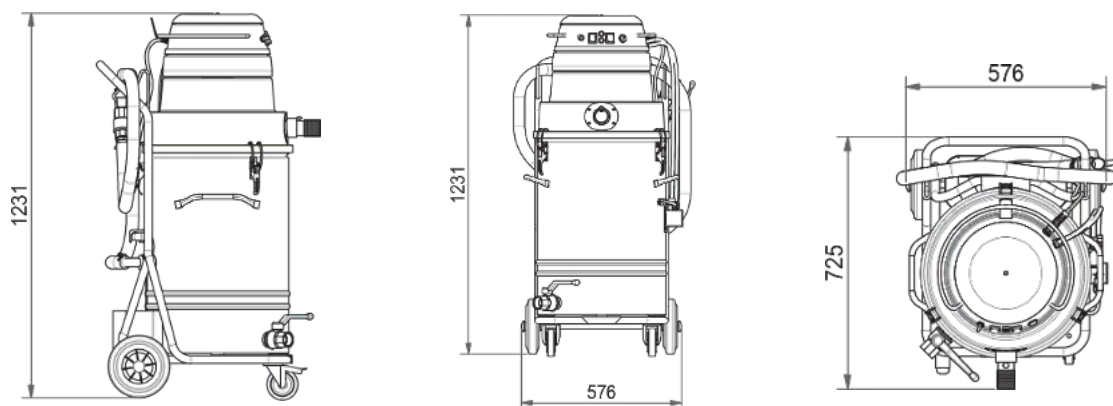
Cestello estraibile grigliato raccolta-trucioli
Extractable steel sieve grid for metal chips

Pompa indipendente 100 lt/min (sul modello pump) con sistema per arresto automatico pompa
100 lt/min independent pump (on pump model) with automatic pump stop system

Livello elettrico-meccanico per arresto automatico aspirazione
Electro-mechanical level for automatic suction stop

Valvola di scarico
Discharge valve





Modelli / Models		OILVAC 100	OILVAC 100P
Tensioni / Voltage	Volt	230 - 50, 1-	230 - 50, 1-
Potenza / Power	kW	2 x 1,1	2 x 1,1
Tipo motore / Motor type		By-pass	By-pass
Depressione max. / Water lift max.	mm.H ₂ O	2.400	2.400
Portata d'aria max. / Air Flow max.	m ³ /h	360	360
Superficie filtrante / Filter surface	cm ²	1.200	1.200
Tipo di filtro Ø / Filter type Ø	mm	Bag/Sacco 400	Bag/Sacco 400
Media, classe / Media, class (IEC 60335-2-69) ²		PPL 100µ	PPL 100µ
Grado filtrazione olio / Oil filter grade	µ	Optional	PPL 300
Capacità totale / Total capacity	lt.	100	100
Capacità liquidi / Liquids capacity	lt.	60	60
Capacità solidi / Solids capacity	lt.	30	30
Capacità solidi cestello limaia metallica / Solids capacity for very fine dust metal dust	lt.	Optional	5
Portata pompa elettrica / Electric Pump flow rate	lt./min	-	100
Bocchettone Ø / Suction inlet Ø	mm.	50	50
Galleggiante / Floating device		Elettrico/Electric	Elettrico/Electric
Peso / Weight	kg	60	65



OILVAC 130|130 Pump

Un aspiratore monofase con capacità contenitiva fino a 130lt., costruito in acciaio e rifinito con verniciature a polvere epossidica. Dotato di 3 motori by-pass è compatto, maneggevole, ed estremamente versatile, adatto a soddisfare le esigenze di recupero liquidi, oli, emulsioni miste a trucioli, polveri, fanghi e melme. Ideale per la manutenzione e pulizia di macchine utensili di medie dimensioni grazie al cestello grigliato in acciaio per la raccolta dei trucioli e filtro per la microfiltrazione dell'olio dalle polveri metalliche. Sono disponibili su richiesta, nella versione Pump, una pompa indipendente per lo scarico del liquido raccolto e un secondo stadio di filtrazione fine.

An extremely sturdy, single phase vacuum with a large capacity tank up to 130lt, built in steel and finished with epoxy powder paint. Equipped with 3 by-pass motors, it's compact, easy to manage and extremely versatile, it's suitable for the extraction and recovery of liquids, oils and emulsions, wheter or not mixed with metal chips, dust or mud. Suitable for maintenance and cleaning of medium sized machine tools thanks to a big sieve basket grid for the metal chips separation and collection and a special filter for very fine dust. A liquid transfer pump is available upon request as well as a secondary, fine filtration stage.



Lancia di scarico liquido in abbinamento con la pompa (optional)

Discharge lance (comes with the optional pump)

Pompa indipendente 100 lt/min (sul modello pump) con sistema per arresto automatico pompa
100 lt/min independent pump (on pump model) with automatic pump stop system

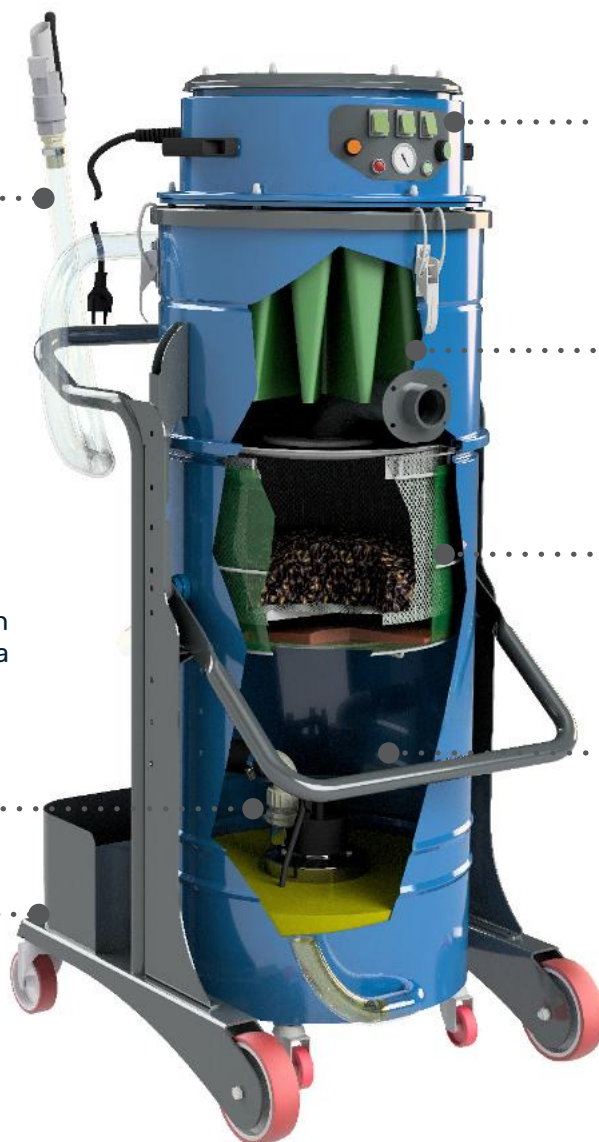
Porta-accessori
Accessories holder

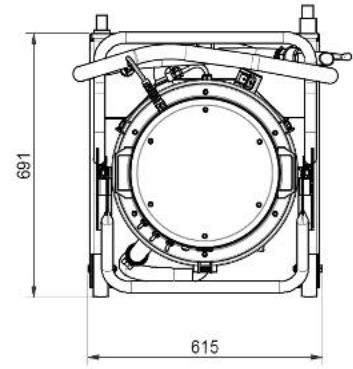
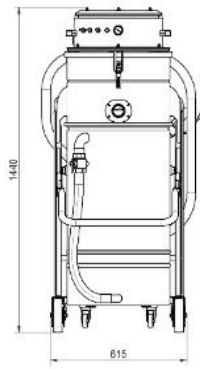
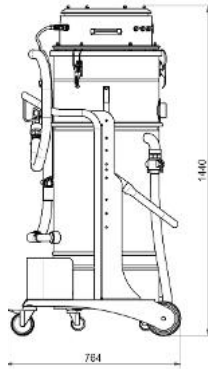
3 potenti motori by-pass
3 powerful by-pass motors

Filtro PPL 300 micron per filtrazione fine (modello pump)
300 Micron PPL filter (on pump model)

Cestello estraibile grigliato raccolta-trucioli
Extractable steel sieve grid for metal chips

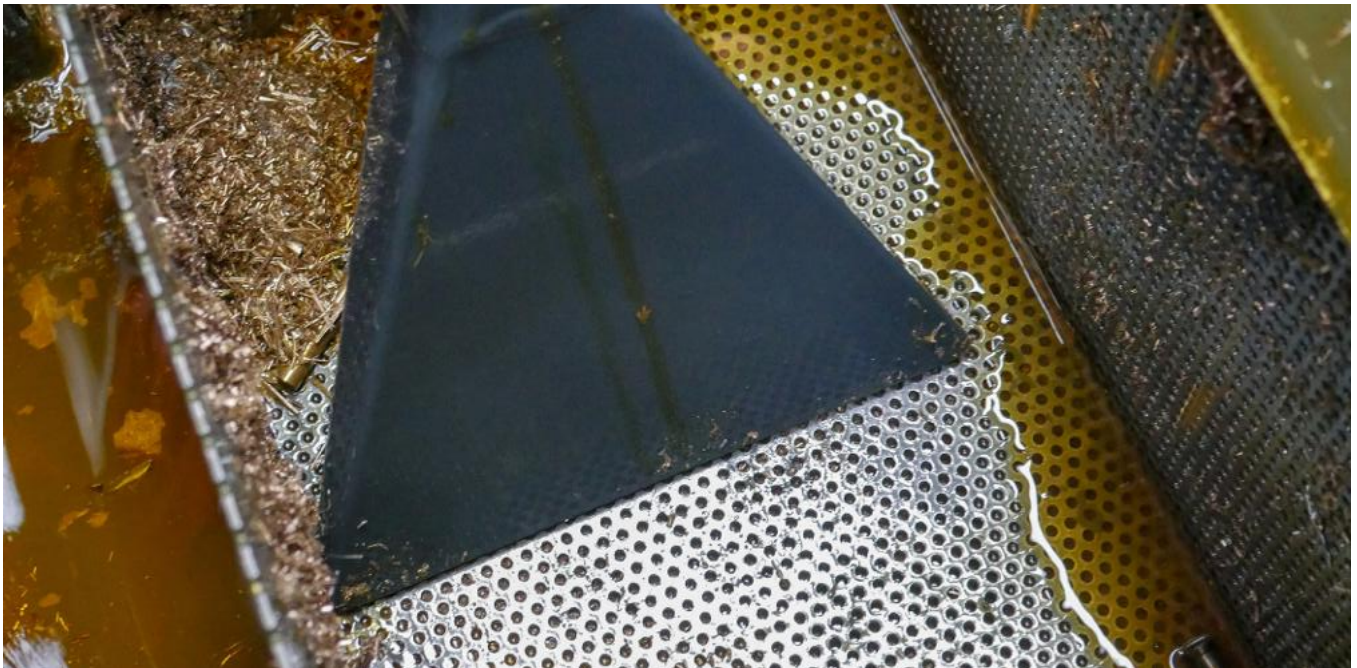
Livello elettrico-meccanico per arresto automatico aspirazione
Electro-mechanical level for automatic suction stop





Modelli / Models		OILVAC 130	OILVAC 130P
Tensioni / Voltage	Volt	230 - 50, 1~	230 - 50, 1~
Potenza / Power	kW	3 x 1,1*	3 x 1,1*
Tipo motore / Motor type		By-pass	By-pass
Depressione max. / Water lift max.	mm.H ₂ O	2.400	2.400
Portata d'aria max. / Air Flow max.	m ³ /h	540	540
Superficie filtrante / Filter surface	cm ²	14.000	14.000
Tipo di filtro Ø / Filter type Ø	mm	Star/Tasche 460	
Media, classe / Media, class (IEC 60335-2-69)2		M Hydro-Oleophobic 460	
Capacità totale / Total capacity	lt.	130	130
Capacità liquidi / Liquids capacity	lt.	90	90
Capacità solidi / Solids capacity	lt.	30	30
Capacità solidi cestello limaia metallica / Solids capacity for very fine dust metal dust	lt.	Optional	10
Grado filtrazione olio / Oil filter grade	µ	Optional	PPL 300
Portata pompa elettrica / Electric Pump flow rate	lt./min	-	100
Bocchettone Ø / Suction inlet Ø	mm.	50	50
Galleggiante / Floating device		Elettrico/Electric	Elettrico/Electric
Peso / Weight	kg	83	90

* Disponibile in versione HV, con 3 motori a tre stadi 3 x 1,3 kW per applicazioni con elevate esigenze di depressione.
 HV Version available, with 3 motors with three stages 3 x 1,3 kW for application with high water lift value needed.



OILVAC 200|200 T

Una potente benna aspirante in linea con la storica tradizione manifatturiera di DU-PUY, completamente rivisitata nel funzionamento e nel design dai nostri progettisti. È dotata di 3 turbine indipendenti o, nella versione trifase, di una soffiante a canale laterale. È adatta per la manutenzione e pulizia di macchine di medie e grandi dimensioni, grazie alla sua grande capacità di contenimento dei liquidi come dei solidi.

A powerful bucket vacuum system consistent with Du-Puy's historic manufacturing tradition. Refurbished in function and design by our designers, it is equipped with 3 independent turbines or, in the three phase version, with a side channel blower. Suitable for maintenance and cleaning of medium and large sized machine tools thanks to its large liquid and solids containment capacity.



Motore monofase tre stadi o turbina trifase in optional
Optional three phase by-pass motor o three-phase motor

3 potenti motori by-pass
3 powerful by-pass motors

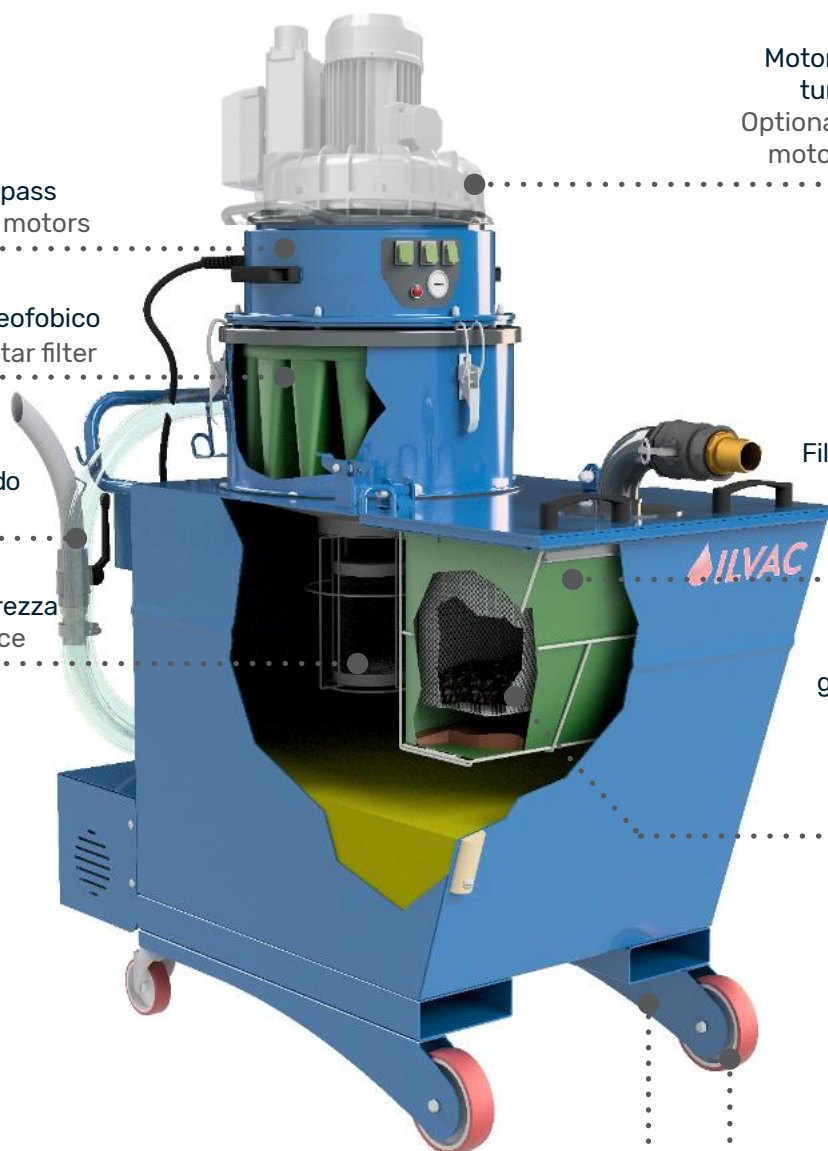
Filtro stellare idro oleofobico
Oleo-hydrophobic star filter

Lancia di scarico liquido
Discharge lance

Galleggiante di sicurezza
Safety floating device

Filtro PPL 300 micron per seconda filtrazione
300 micron PPL filter for second filtration

Capiente cestello grigliato estraibile per la raccolta trucioli
Extractable high capacity sieve grid basket for metal chips

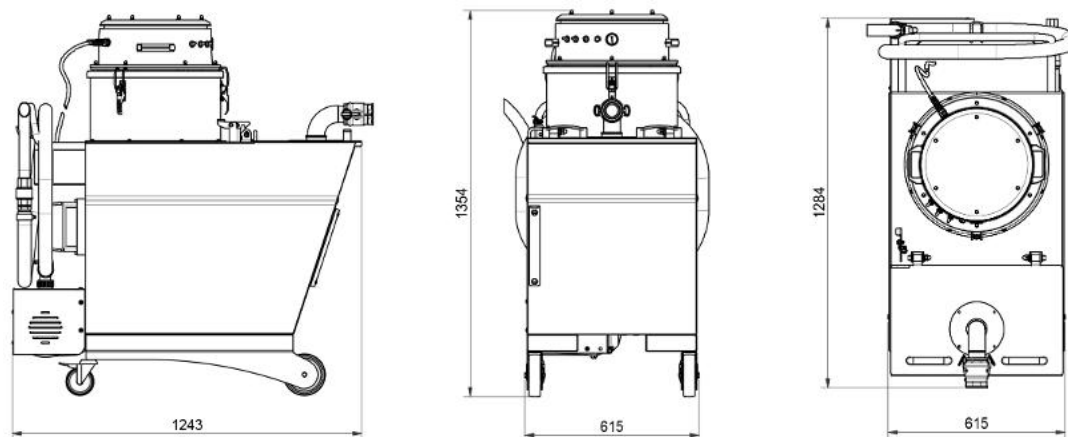


Ruote anti traccia + telaio inforcabile con carrello
Non-marking wheels + integrated forklift compatible system

Pompa indipendente 180lt/min
Independent pump 180lt/min

Valvola di scarico
Discharge valve





Modelli / Models		OILVAC 200	OILVAC 200T
Tensioni / Voltage	Volt	230 - 50, 1-	400 - 50, 3-
Potenza / Power	kW	3 x 1,1	3
Tipo motore / Motor type		By-pass	Three phase
Depressione max. / Water lift max.	mm.H ₂ O	2.400	3.200
Portata d'aria max. / Air Flow max.	m ³ /h	540	350
Superficie filtrante / Filter surface	cm ₂	14.000	14.000
Tipo di filtro Ø / Filter type Ø	mm	Star / Tasche 460	
Media, classe / Media, class (IEC 60335-2-69)2		M Hydro-Oleophobic	
Grado filtrazione olio / Oil filter grade	µ	PPL 300	PPL 300
Capacità totale / Total capacity	lt.	240	240
Capacità liquidi / Liquids capacity	lt.	200	200
Capacità solidi / Solids capacity	lt.	30	30
Capacità solidi secondo cestello trucioli Solids capacity 2nd grid	lt.	10	10
Portata pompa elettrica / Electric Pump flow rate	lt./min	180	180
Bocchettone Ø / Suction inlet Ø	mm.	50	50
Galleggiante / Floating device		Si/Yes	Si/Yes
Peso / Weight	kg	205	224



OILVAC 300

L'ultima novità della famiglia Oil & Chips che unisce elementi della versione 200 e 450 in una macchina unica e innovativa. Una tramoggia per truciolo metallico da 65lt e una capiente vasca da 300lt rendono l'aspiratore adatto alla pulizia e manutenzione di macchine CNC di medie e grandi dimensioni o di più macchine senza necessità di svuotare ogni volta la vasca di accumulo.

L'aspiratore è dotato di una turbina da 4 kW di potenza ed è dotato di un secondo stadio di separazione fine con elementi filtranti rigenerabili o a perdere con diversi rendimenti di filtrazione.

The latest new of the Oil & Chips range that mix details from model 200 and 450 for one of the most innovative vacuum cleaner. A dedicated 65lt. hopper for metal chips and a tank with 300lt of capacity make the machine suitable for maintenance and cleaning of medium and large sized CNC machines or of several machines in succession, without repeatedly emptying the large, liquid containment tank. The vacuum unit is equipped with a 4kW turbine and a secondary fine filtration stage with reusable or disposable filter elements in different filtration efficiencies.



Bocchettone rotante
Rotative suction inlet

Sistema di ribaltamento per svuotamento facile e pulito dei trucioli metallici
Easy and clean discharge tilting system for metal chips

Separatore grigliato metallico con 65 lt di contenimento
High capacity sieve grid separator for metal chips

Filtro stellare idro oleofobico
Oleo-hydrophobic star filter

Galleggiante di sicurezza per arresto automatico di aspirazione e pompa di scarico
Floating device for automatic suction stop and pump stop

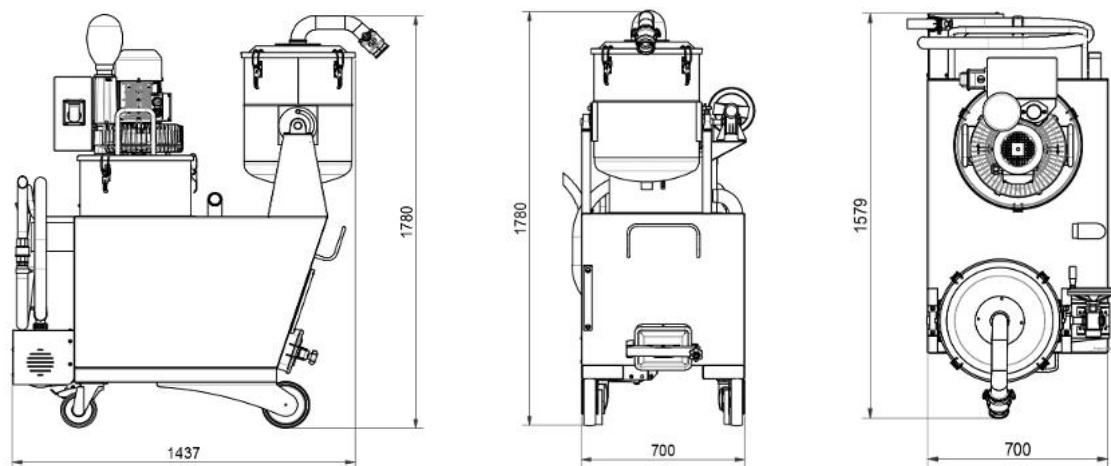
Pratico porta tubo
Hose holder

Portello ispezione della vasca
Tank inspection door

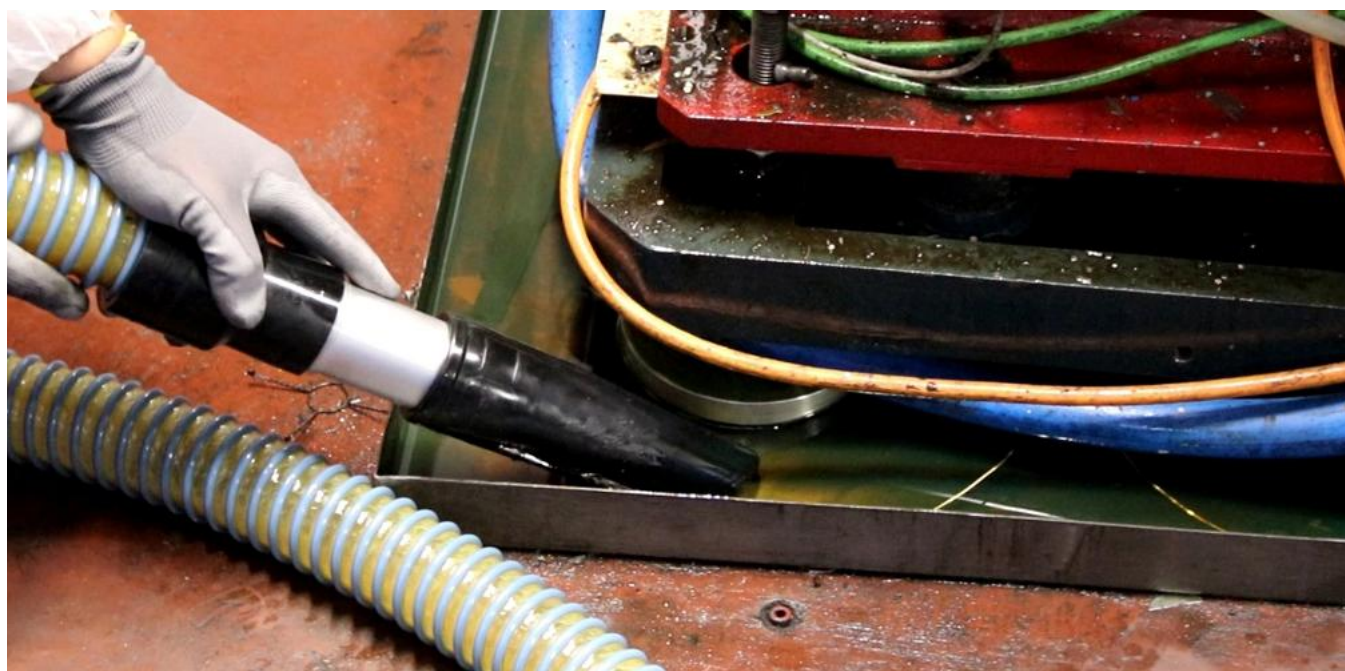


Pompa indipendente 180lt/min
Independent pump 180lt/min

Valvola di scarico
Discharge valve



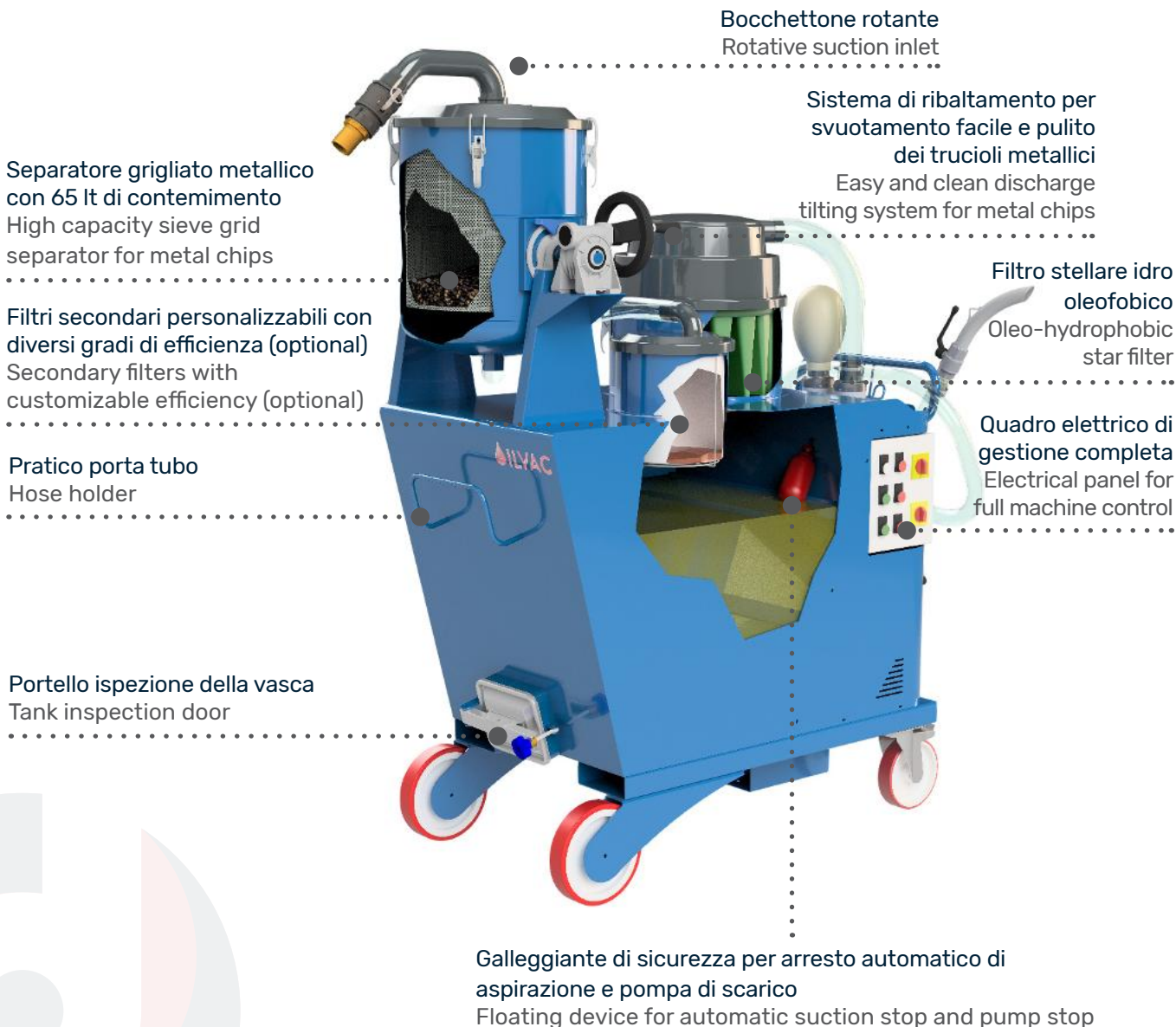
Modelli / Models		OILVAC 300
Tensioni / Voltage	Volt	400 - 50, 3~
Potenza / Power	kW	4
Tipo motore / Motor type		Three phase
Depressione max. / Water lift max.	mm.H2O	3.600
Portata d'aria max. / Air Flow max.	m3/h	320
Superficie filtrante / Filter surface	cm2	14.000
Tipo di filtro Ø / Filter type Ø	mm	Star / Tasche 460
Media, classe / Media, class (IEC 60335-2-69) ²		M Hydro-Oleophobic
Grado filtrazione olio / Oil filter grade	µ	PPL 300
Capacità totale / Total capacity	lt.	365
Capacità liquidi / Liquids capacity	lt.	300
Capacità solidi / Solids capacity	lt.	65
Portata pompa elettrica / Electric Pump flow rate	lt./min	180
Bocchettone Ø / Suction inlet Ø	mm.	50
Galleggiante / Floating device		Elettrico/Electric
Peso / Weight	kg	275

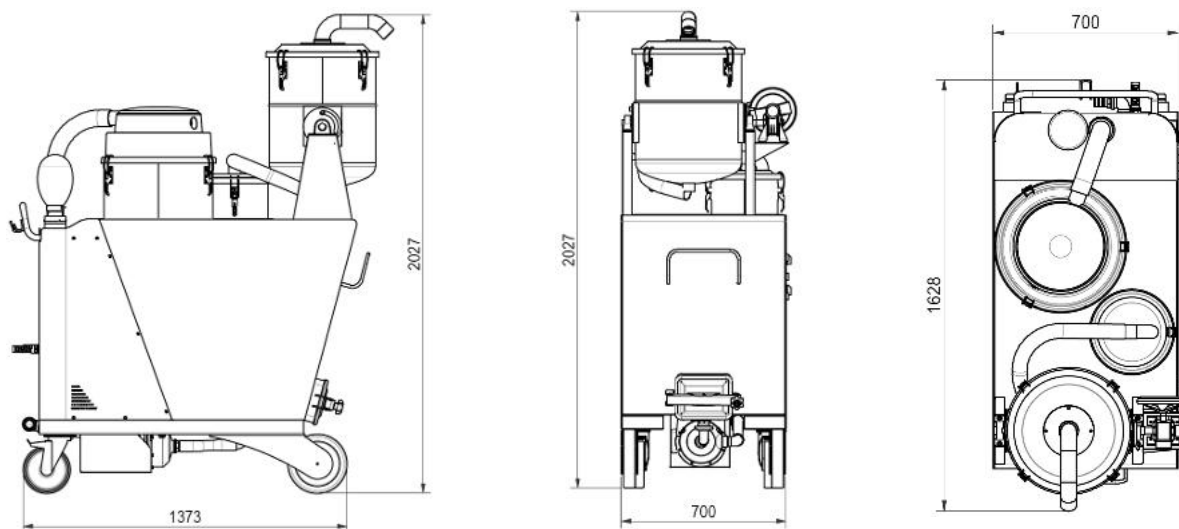


OILVAC 450

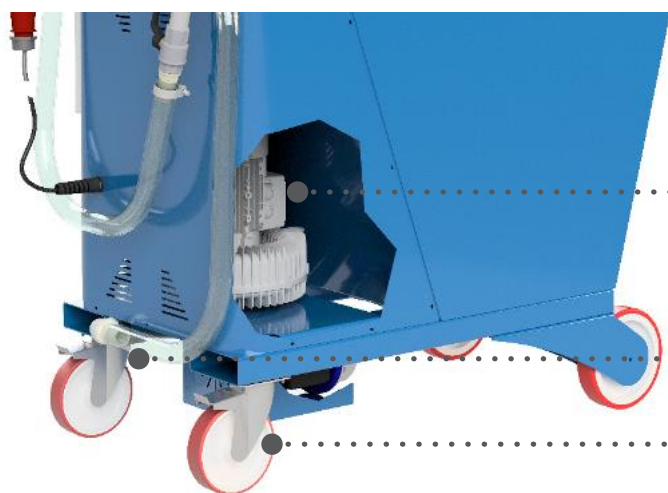
Una delle macchine più capienti della famiglia Oil & Chips che racchiude in un unico aspiratore la pluridecennale esperienza della DU-PUY nel settore meccanico e, allo stesso tempo, elementi unici ed innovativi, frutto del nostro incessante lavoro di ricerca e sviluppo volto al miglioramento continuo. L'aspiratore è dotato di una turbina a doppio stadio in serie da 5,5 kW ed è adatto alla manutenzione e pulizia di macchine di medie e grandi dimensioni o di più macchine in successione, senza necessità di svuotare ogni volta la grande vasca di accumulo del liquido. Presenta un secondo stadio di separazione fine con elementi filtranti rigenerabili o a perdere con diversi rendimenti di filtrazione.

One of the machines with the most capacity of the Oil & Chips range! One single unit includes decades of Du-Puy experience in the mechanical sector and, at the same time, unique and innovative elements - the result of our incessant work in research and development in pursuit of continuous improvement. The vacuum unit is equipped with a 5,5 kW two-stage side channel blower and is suitable for maintenance and cleaning of medium and large sized machine tools or of several machines in succession, without repeatedly emptying the large, liquid containment tank. It has a second stage of fine filtration with reusable or disposable filter elements in different filtration efficiencies.





Modelli / Models		OILVAC 450HV
Tensioni / Voltage	Volt	400 - 50, 3-
Potenza / Power	kW	5,5
Tipo motore / Motor type		Three phase
Depressione max./ Water lift max.	mm.H ₂ O	5.100
Portata d'aria max./ Air Flow max.	m ³ /h	320
Superficie filtrante / Filter surface	cm ²	14.000
Tipo di filtro Ø / Filter type Ø	mm	Star / Tasche 460
Media, classe / Media, class (IEC 60335-2-69) ²		M Hydro-Oleophobic
Grado filtrazione olio / Oil filter grade	µ	PPL 300
Capacità totale / Total capacity	lt.	530
Capacità massima liquidi / Liquids max. capacity	lt.	450
Capacità solidi / Solids capacity	lt.	65
Capacità solidi secondo cestello trucioli Solids capacity 2nd grid	lt.	15
Portata pompa elettrica / Electric Pump flow rate	lt./min	300
Bocchettone Ø / Suction inlet Ø	mm.	50
Galleggiante / Floating device		Elettrico/Electric
Peso / Weight	kg	295



1 Potente turbine trifase
Alta silenziosità, doppio silenziatore di serie
1 Powerful three phase motor
Highly silent, double silencer

Ruote anti traccia + telaio
inforcabile con carrello
Non-marking wheels + integrated
forklift compatible system

Pompa indipendente 300lt/min
Independent pump 300lt/min

OILVAC 600HV

Il top di gamma dei nostri aspiratori per Olio e Truciolo. Progettato per affrontare le sfide più impegnative delle manutenzioni delle macchine utensili più grandi. Una grande vasca contenitiva consente infatti di aspirare e accumulare fino a 600 litri di olio e melme. L'aspiratore è equipaggiato con una turbina da 11kW a doppio stadio in serie, adatta ad aspirare anche i trucioli più pesanti e le melme più impegnative.

Una tramoggia contenente un cestello grigliato consente una prima separazione dell'olio dal truciolo più grossolano mentre un comodo sistema di ribaltamento ne consente un facile svuotamento. Una pompa indipendente da 300 lt/min consente di rimettere in vasca l'olio ripulito.

The top of the Oil & Chips range! Designed to meet the most demanding maintenance challenges of the largest machine tools. In fact, a large tank allows to suck up to 600 litres of oil and sludge. The vacuum cleaner is equipped with a 11kW two-stages side channel blower, suitable for vacuuming even the heaviest chips and the hardest muds to remove. A small hopper container allows the instant separation of the chips from the oil while a convenient tilting system allows an easy discharge. An independent 300 litres/min discharge pump allows the purified oil to be returned to the tank.



Separatore grigliato metallico con 65 lt di contenimento

High capacity sieve grid separator for metal chips

Bocchettone rotante
Rotative suction inlet

Sistema di ribaltamento per svuotamento facile e pulito dei trucioli metallici

Easy and clean discharge tilting system for metal chips

Quadro elettrico di gestione completa
Electrical panel for full machine control

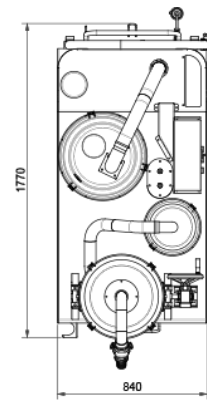
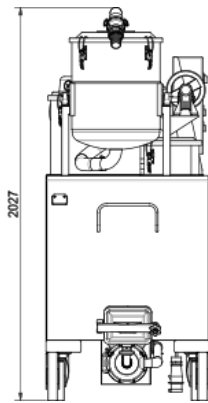
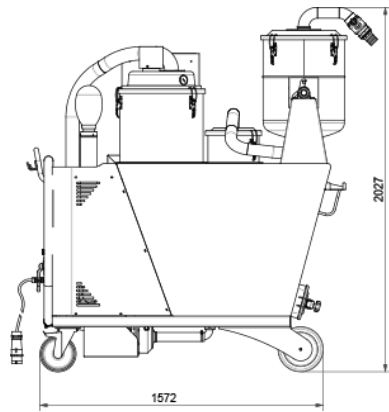
Filtro stellare idro oleofobico
Oleo-hydrophobic star filter

Pratico porta tubo
Hose holder

Filtri secondari personalizzabili con diversi gradi di efficienza (optional)
Secondary filters with customizable efficiency (optional)

Portello ispezione della vasca
Tank inspection door

Galleggiante di sicurezza per arresto automatico di aspirazione e pompa di scarico
Floating device for automatic suction stop and pump stop



Modelli / Models		OILVAC 600 HV
Tensioni / Voltage	Volt	400 - 50, 3~
Potenza / Power	kW	11
Tipo motore / Motor type		Three phase
Depressione max. / Water lift max.	mm.H ₂ O	4.700
Portata d'aria max. / Air Flow max.	m ³ /h	520
Superficie filtrante / Filter surface	cm ²	14.000
Tipo di filtro Ø / Filter type Ø	mm	Star / Tasche 460
Media, classe / Media, class (IEC 60335-2-69) ²		M Hydro-Oleophobic
Grado filtrazione olio / Oil filter grade	µ	PPL 300
Capacità totale / Total capacity	lt.	680
Capacità massima liquidi /	lt.	600
Capacità solidi / Solids capacity	lt.	65
Capacità solidi secondo cestello trucioli Solids capacity 2nd grid	lt.	15
Portata pompa elettrica / Electric Pump flow rate	lt./min	300
Bocchettone Ø / Suction inlet Ø	mm.	60
Galleggiante / Floating device		Elettrico/Electric
Peso / Weight	kg	415



OILVAC 500

Aspiratore industriale progettato per una pulizia completa delle macchine CNC, con separazione istantanea di olio e trucioli.

- Aspira fino a 500 litri di refrigerante, oli ed emulsioni mescolati con trucioli, polveri e fanghi.
- Solidi e trucioli vengono separati in un contenitore integrato, i liquidi vengono depurati per mezzo di un telo filtrante in TNT.
- Possibilità di pulizia della vasca svuotata tramite lancia ad alta pressione regolabile.
- Pompa indipendente da 200 litri al minuto per il recupero e il reinserimento degli emulsionanti nella vasca.

SUMP cleaner for sludge and muds.

Designed for a complete cleaning of CNC machines, instant separation of oil and chips.

- Vacuums up to 500 lt. of coolant, oils and emulsions mixed with chips, dusts and sludge.
- Solids and chips are separated into an integrated container, the liquids are purified by a filtering TNT sheet.
- Possibility of cleaning the emptied tank through adjustable high pressure lance.
- Independent pump 200lt/min for the recovery of the lubricants.



Bocchettone rotante per una agevole manovrabilità
Rotative suction inlet for easy maneuverability

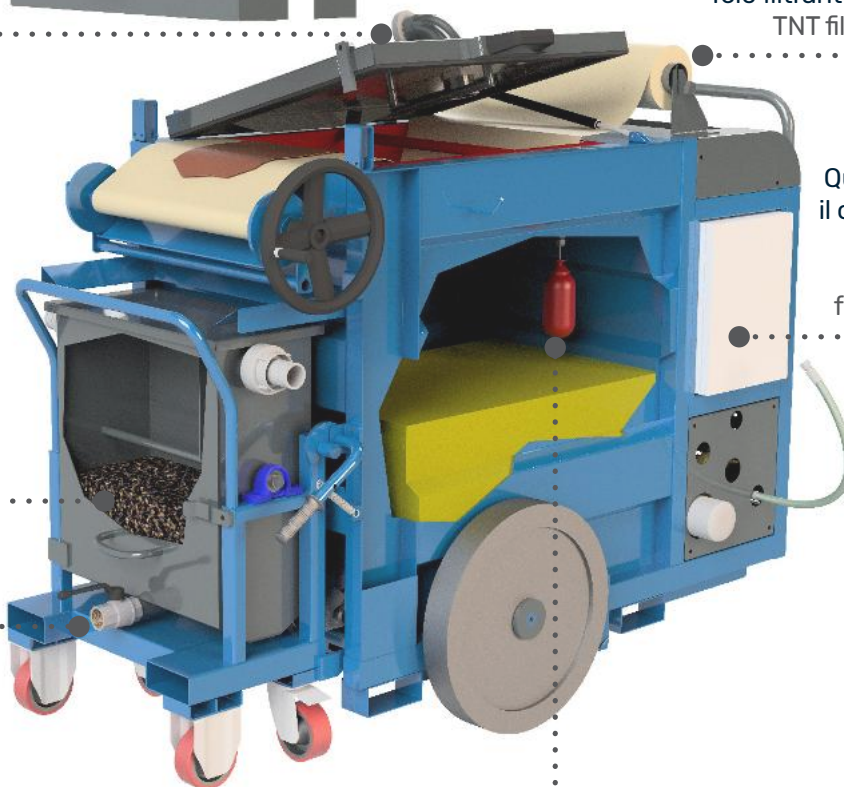


Telo filtrante in TNT fino a 30µ
TNT filter cloth up to 30µ

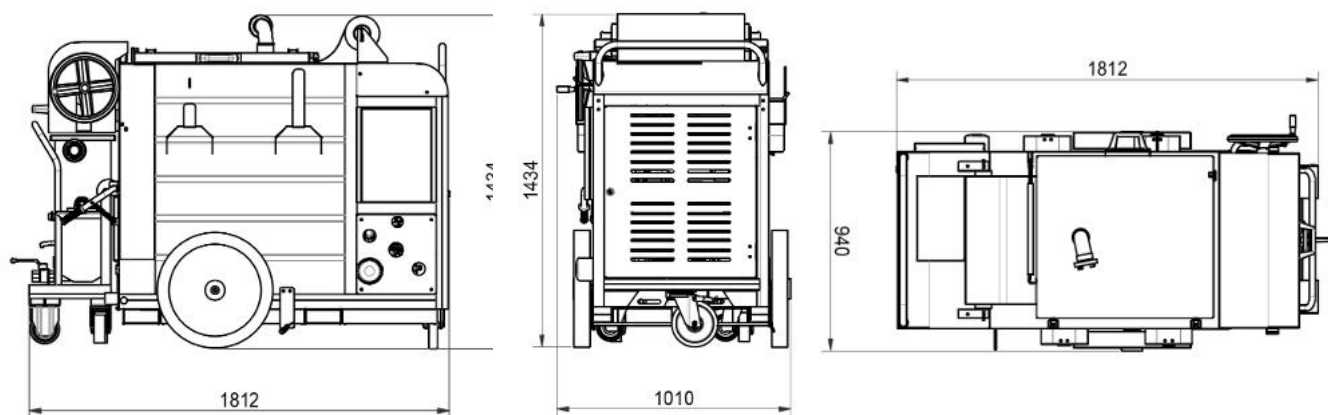
Contenitore integrato per la raccolta e la separazione del materiale
Integrated tank for collection and separation of material

Valvola di scarico
Discharge valve

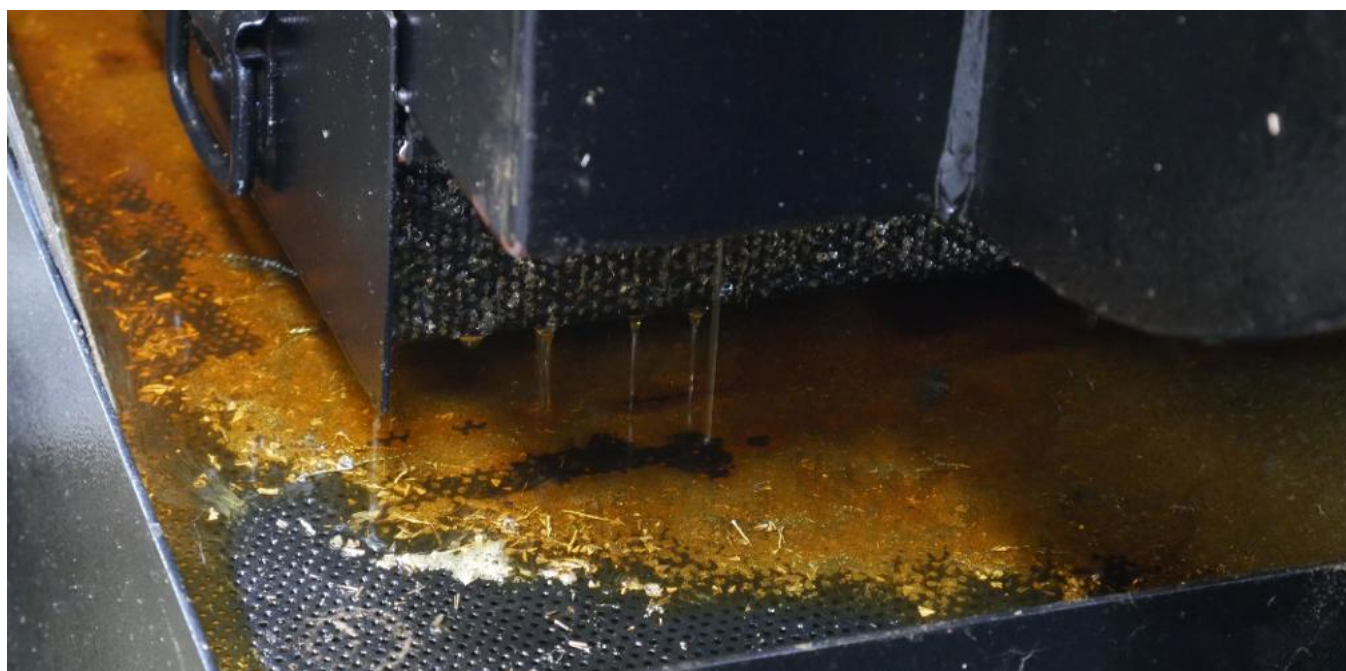
Quadro elettrico per il controllo completo della macchina
Electrical panel for full machine control



Galleggiante di sicurezza per arresto automatico di aspirazione e pompa di scarico
Floating device for automatic suction stop and pump stop



Models		OILVAC 500
Tensioni / Voltage	Volt	400 - 50, 3~
Potenza / Power	kW	4
Depressione max./ Water lift max.	mm.H ₂ O	3.200
Depressione max. continua / Cont. water lift max.	mm.H ₂ O	2.400
Portata d'aria max./ Air Flow max.	m ³ /h	420
Superficie filtrante / Filter surface		Filtering sheet in TNT
Grado filtrazione / Filter grade	μ	50
Capacità liquidi / Liquids capacity	lt.	500
Capacità solidi / Solids capacity	lt.	75
Galleggiante / Floating device		Electric
Sistema di scarico dei liquidi / Liquids discharge system		Electric pump 200lt/min
Sistema di scarico dei solidi / Solids discharge system		Dump tank with forklift
Sistema di pulizia / Washing system		Adjustable High-Pressure lance 0-70bar
Rumorosità / Noise level	dB(A).	75
Dimensioni / Dimensions	cm.	182 x 101 x 134h
Peso / Weight	kg	520



CHIPVAC 200

Una potente benna aspirante ribaltabile, in linea con la storica tradizione manifatturiera di DU-PUY, completamente rivisitata nel funzionamento e nel design dai nostri progettisti.

È dotata di 3 turbine indipendenti. È adatta per aspirare cospicue quantità di trucioli (asciutti e bagnati) che vengono raccolte all'interno della capiente vasca di contenimento; questa può essere facilmente svuotata tramite un sistema di ribaltamento "soft" che consente di eseguire l'operazione in modo rapido e sicuro.

A powerful tilting bucket vacuum system consistent with DU-PUY's historic manufacturing tradition. Refurbished in function and design by our designers, it is equipped with 3 independent turbines. Suitable for treatment of important quantities of chips (wet and dry) which are collected inside of a large container; material is easily discharged by means of a "soft" tipping system which allows quick and secure operation.

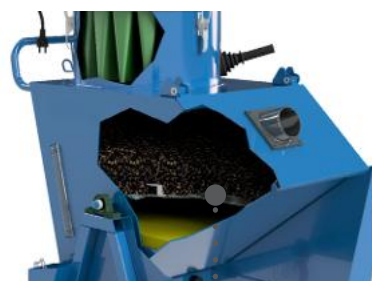


3 potenti motori by-pass
Versione 3 stadi in optional
3 powerful by-pass motors
3 stages version in optional

Filtro stellare in poliestere
Polyester star filter

Indicatore di livello visivo
Level indicator

Porta-accessori
Accessories holder



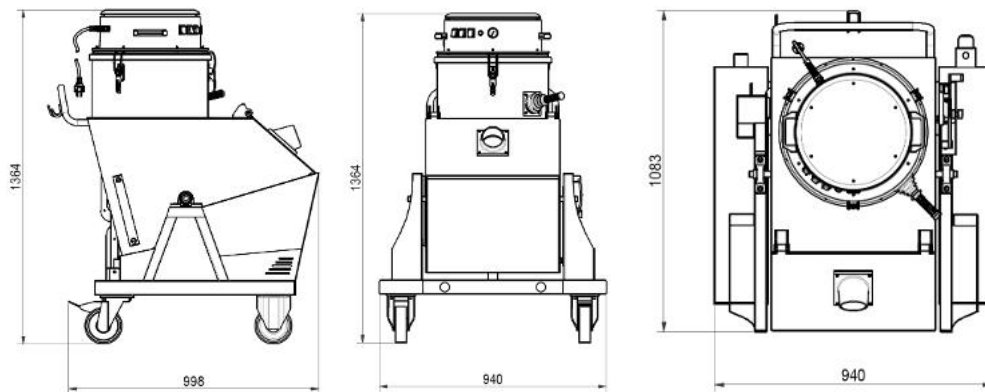
Optional: griglia di separazione
per olio e trucioli
Optional: oil and chips separator,
galvanized steel made



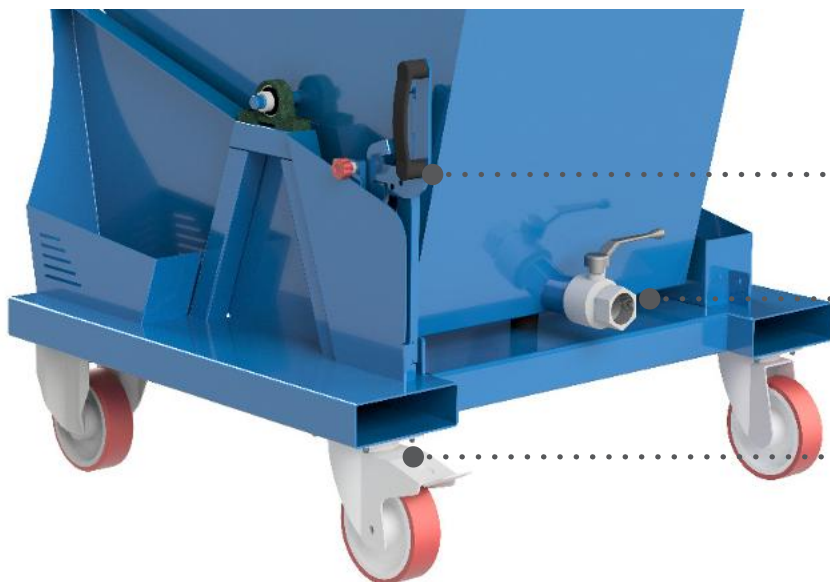
Leva scuotifiltro per pulizia del filtro
Manual filter cleaning shaker for filter maximal efficiency



Brevettato
Patented



Modelli / Models		CHIPVAC 200	CHIPVAC 200HV
Tensioni / Voltage	Volt	230 - 50, 1~	230 - 50, 1~
Potenza / Power	kW	3 x 1,1	3 x 1,1
Tipo motore / Motor type		By-pass	By-pass
Depressione max. / Water lift max.	mm.H ₂ O	2.400	3.600
Portata d'aria max. / Air Flow max.	m ³ /h	540	450
Superficie filtrante / Filter surface	cm ²	14.000	14.000
Tipo di filtro Ø / Filter type Ø	mm	Star / Tasche 460	
Media, classe / Media, class (IEC 60335-2-69) ²		Polyester - L	
Capacità totale / Total capacity	lt.	200	200
Bocchettone Ø / Suction inlet Ø	mm.	80	80
Vuotometro / Vacuum gauge		Si / Yes	Si / Yes
Peso / Weight	kg	155	157



Sistema di scarico a ribaltamento
brevettato, guidato a 90°
90° discharge tilting patented system

Valvola di scarico
Discharge valve

Ruote anti traccia + telaio inforcabile
con carrello
Non-marking wheels + integrated
forklift compatible system

CHIPVAC 400M

La nostra benna più capiente con motorizzazione monofase da 3,3kW o 3,9kW in triplo stadio in serie. Le ridotte dimensioni e la struttura robusta lo rendono idoneo per il lavoro all'interno degli ambienti produttivi dove vengono generati grossi accumuli di scarti.

Con sistema di ribaltamento agevolato consente di movimentare e disporre fino a 400lt di materiale aspirato nel luogo prescelto. Un valvola a sfera consente di eliminare eventuali liquidi aspirati.

Our largest bucket with possibility of 3.3kW or 3.9kW three stage single-phase motor. Its small size and sturdy frame make it suitable for working inside production areas where large accumulations of waste are generated.

With an easy tilting system, it allows up to 400lt of sucked material to be handled and placed in the chosen location. A ball valve allows the discharge of any vacuumed liquids.



3 potenti motori by-pass
Versione 3 stadi in optional
3 powerful by-pass motors
3 stages version in optional

Leva scuotifiltro per
pulizia del filtro
Manual filter cleaning
shaker for filter maximal
efficiency

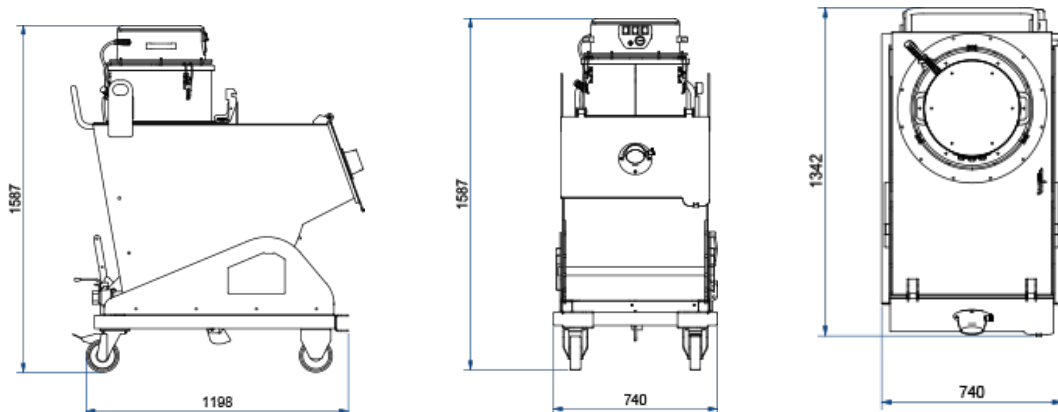
Valvola di scarico liquido
Discharge valve for liquids



Filtro stellare in poliestere
Polyester star filter

Sistema di ribaltamento
soft per svuotamento dei
trucioli metallici
Easy and clean "soft"
discharge tilting system
for metal chips

Ruote anti traccia + telaio
inforcabile con carrello
Non-marking wheels + integrated
forklift compatible system



Modelli / Models		CHIPVAC 400M	CHIPVAC 400M HV
Tensioni / Voltage	Volt	230 - 50, 1-	230 - 50, 1-
Potenza / Power	kW	3 x 1,1	3 x 1,3
Tipo motore / Motor type		By-pass	By-pass
Depressione max. / Water lift max.	mm.H2O	2.400	3.600
Portata d'aria max. / Air Flow max.	m3/h	540	450
Superficie filtrante / Filter surface	cm2	14.000	
Tipo di filtro \varnothing / Filter type \varnothing		Star / Tasche 460	
Efficienza del filtro / Filter efficiency		Polyester - L	
Capacità totale / Total capacity	lt.	400	
Bocchettone \varnothing / Suction inlet \varnothing	mm.	80	
Discharge system / Sistema d scarico		Guided Tilting 50° / Ribaltamento guidato 50°	
Vuotometro / Vacuum gauge		Si / Yes	Si / Yes
Peso / Weight	kg	280	280



CHIPVAC 400

Il top di gamma della famiglia Oil & Chips che racchiude in una unica macchina la pluridecennale esperienza della DU-PUY nel settore meccanico e, allo stesso tempo, elementi unici ed innovativi, frutto del nostro incessante lavoro di ricerca e sviluppo volto al miglioramento continuo. L'aspiratore può essere dotato di due potenti diverse turbine, da 7,5 e 12,5 kW che consentono di raccogliere grandi quantità di truciolo in tempi molto ridotti. Il nuovo design consente di muovere l'aspiratore molto agevolmente insieme alla sua turbina, sia su ruote che con il muletto. Prima della fase di ribaltamento della benna la turbina può essere agevolmente separata grazie al suo supporto di sostegno indipendente.

Top of the Oil & Chips range! One single unit includes decades of DU-PUY experience in the mechanical sector and, at the same time, unique and innovative elements - fruits of our incessant work in research and development in pursuit of continuous improvement.

The vacuum unit can be equipped with two different turbines, 7,5 or 12,5 kW which allow collection of large quantities of chips in a very short time span. The new design permits easy movement of the unit together with its turbine thanks to its caster wheels or by forklift. Before tipping the bucket vacuum, the turbine can simply be detached thanks to its separate support structure.

Porta-accessori
Accessories holder

Leva scuotifiltro per massima efficienza filtro
Manual filter shaker for filter maximal efficiency

Quadro elettrico di gestione completa
Electrical panel for full machine control

Valvola di scarico
Discharge valve

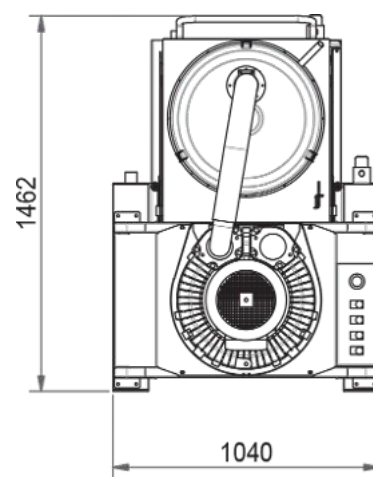
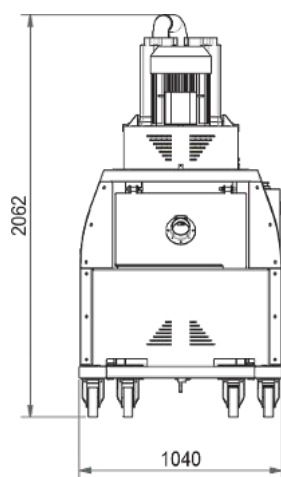
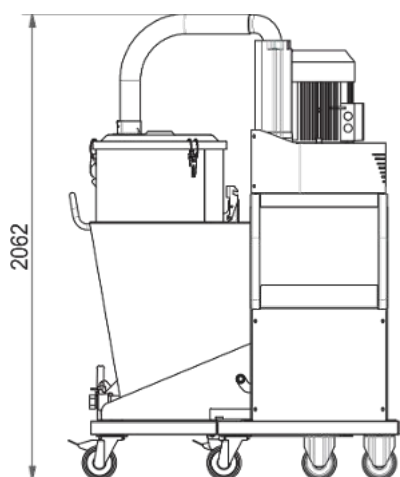
Scelta fra 2 potenti turbine trifase
Choice between 2 three phase motors

Filtro stellare poliestere
Polyester star filter

Sistema di ribaltamento soft per svuotamento facile e pulito dei trucioli metallici
Easy and clean "soft" discharge tilting system for metal chips

Turbina separabile tramite telaio indipendente
Engine easily removable thanks to the independent chassis

Facilmente trasportabile tramite carrello elevatore in due modi: per unità completa o per moduli separati.
Transportable with forklifts in 2 configurations: by single unit or assembled



Modelli / Models		CHIPVAC 400	CHIPVAC 400HD
Tensioni / Voltage	Volt	400	400
Potenza / Power	kW	7,5	12,5
Tipo motore / Motor type		Side channel blower	Side channel blower
Depressione max./ Water lift max.	mm.H ₂ O	4.000	4.400
Depressione max.in continuo/ Max continuous Water lift	mm.H ₂ O	2.700	2.900
Portata d'aria max. / Air Flow max.	m ³ /h	700	1.100
Superficie filtrante / Filter surface	cm ²	30.000	30.000
Tipo di filtro Ø / Filter type Ø		Star / Tasche 560	Star / Tasche 560
Efficienza del filtro / Filter efficiency		L	L
Capacità totale / Total capacity	lt.	400	400
Bocchettone Ø / Suction inlet Ø	mm.	80	80
Peso / Weight	kg	490	555



LA GAMMA • THE RANGE



OILVAC 60

4



OILVAC 100|100 PUMP

6



OILVAC 130|130 PUMP

8



OILVAC 200|200T

10



OILVAC 300

12



OILVAC 450

14



OILVAC 600HV

16



OILVAC 500

18



CHIPVAC 200

20



CHIPVAC 400M

22



CHIPVAC 400

24



DU-PUY Srl
Via Enrico de Nicola 27 - 10036 Settimo Torinese (TO)
Tel. +39 011 8975444
Fax +39 011 2484517
info@dupuy.it

www.dupuyvacuums.com